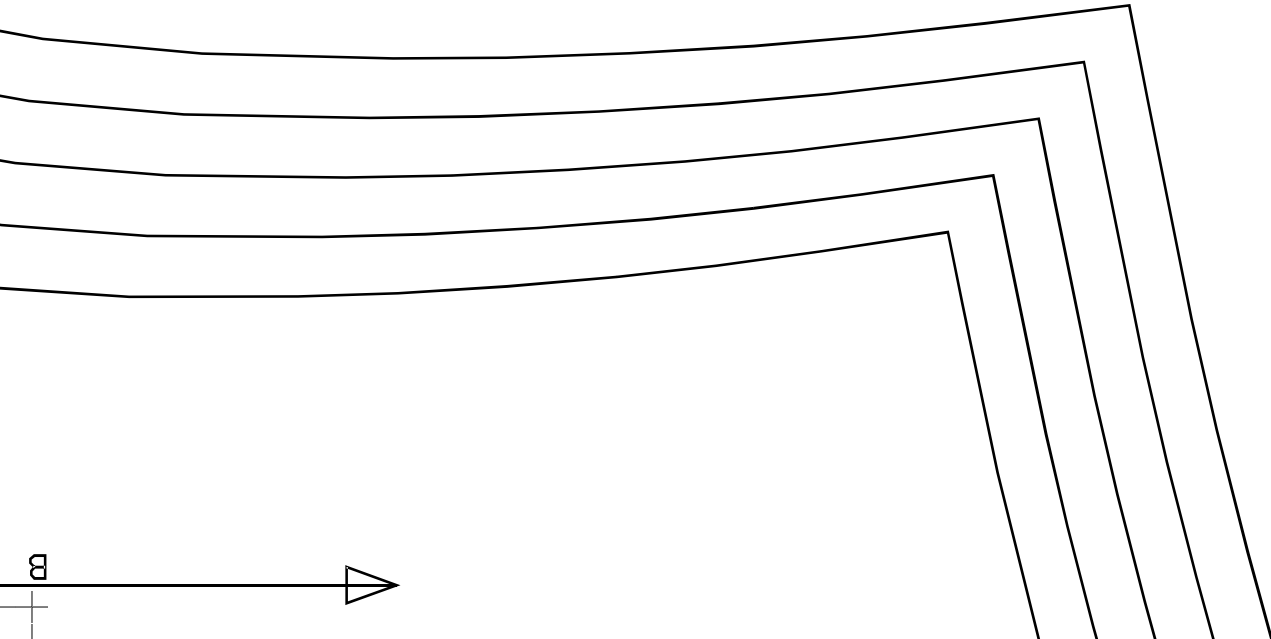
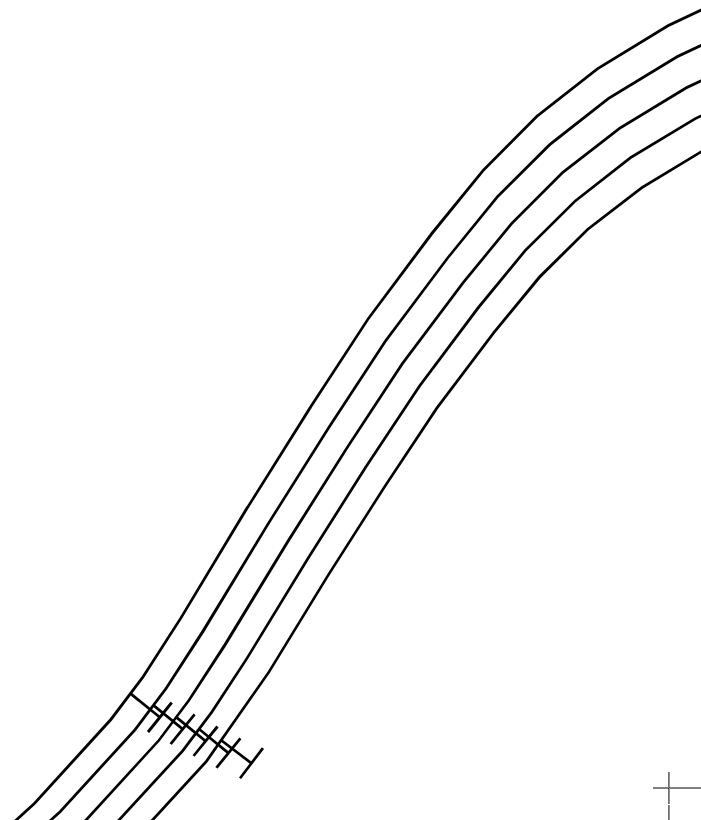


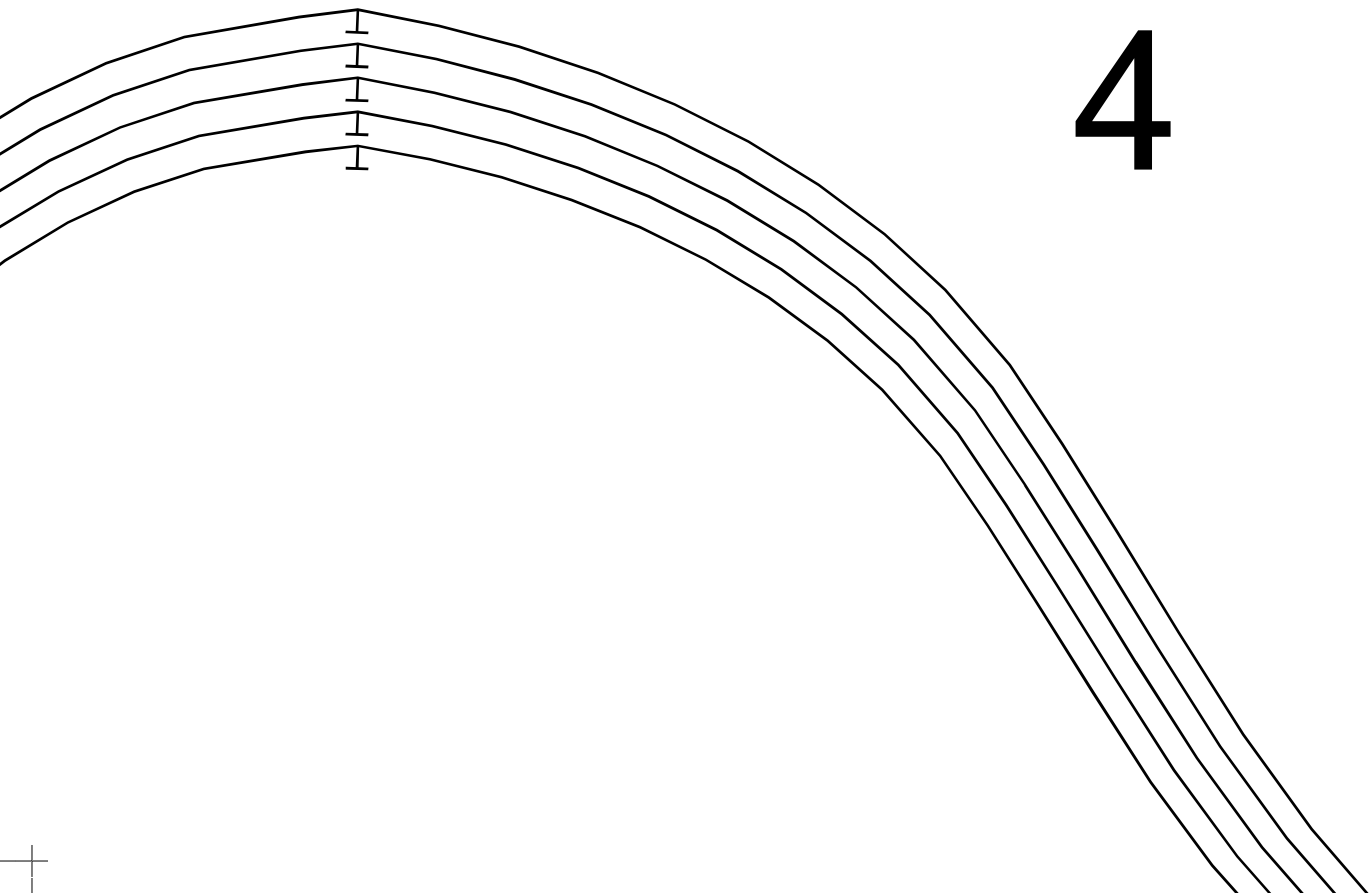
LIMPEZA FRENTE - 1X  
BLUSA DECOTE V MG LONGA  
PP-GG (PP)

2

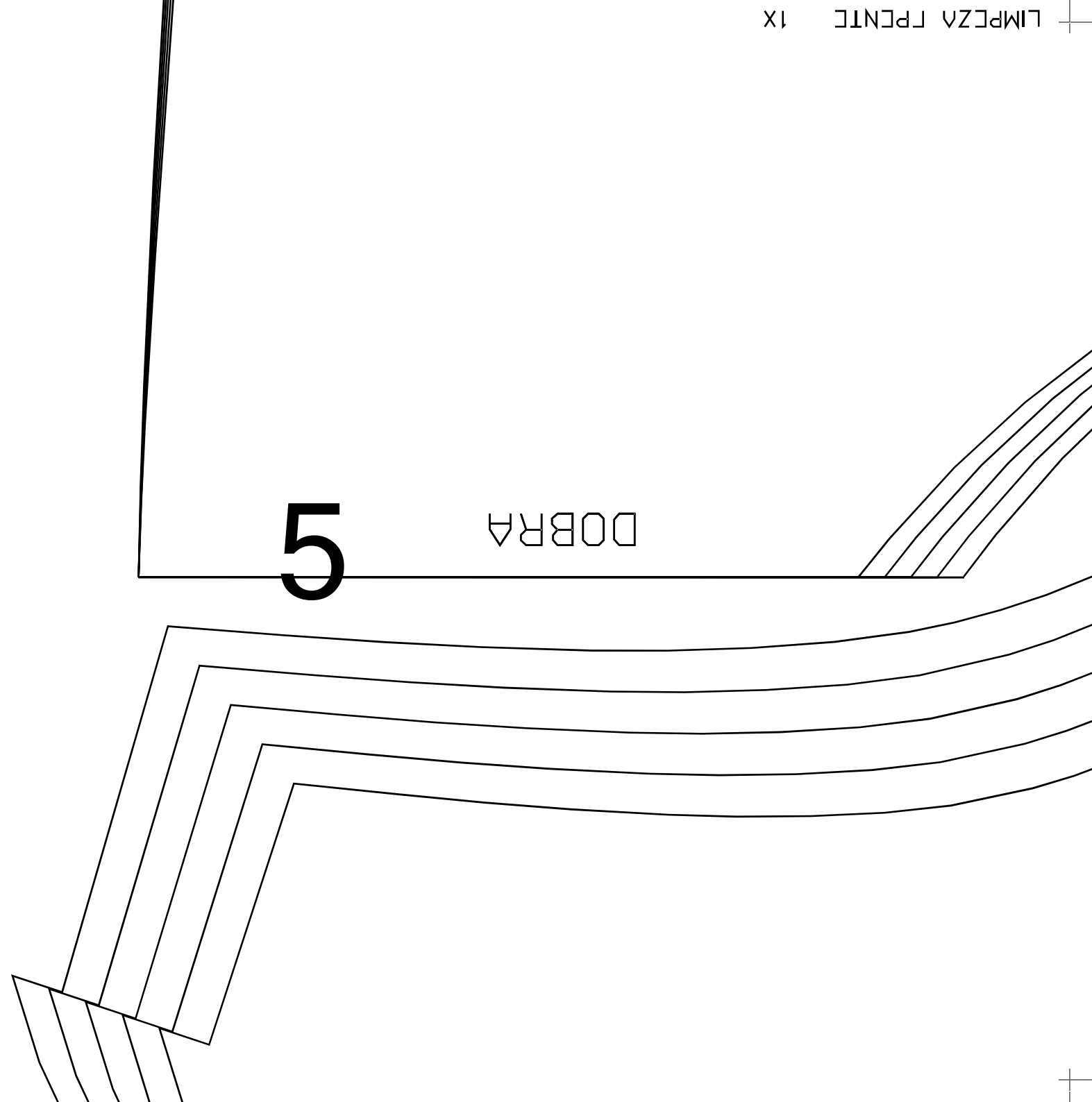


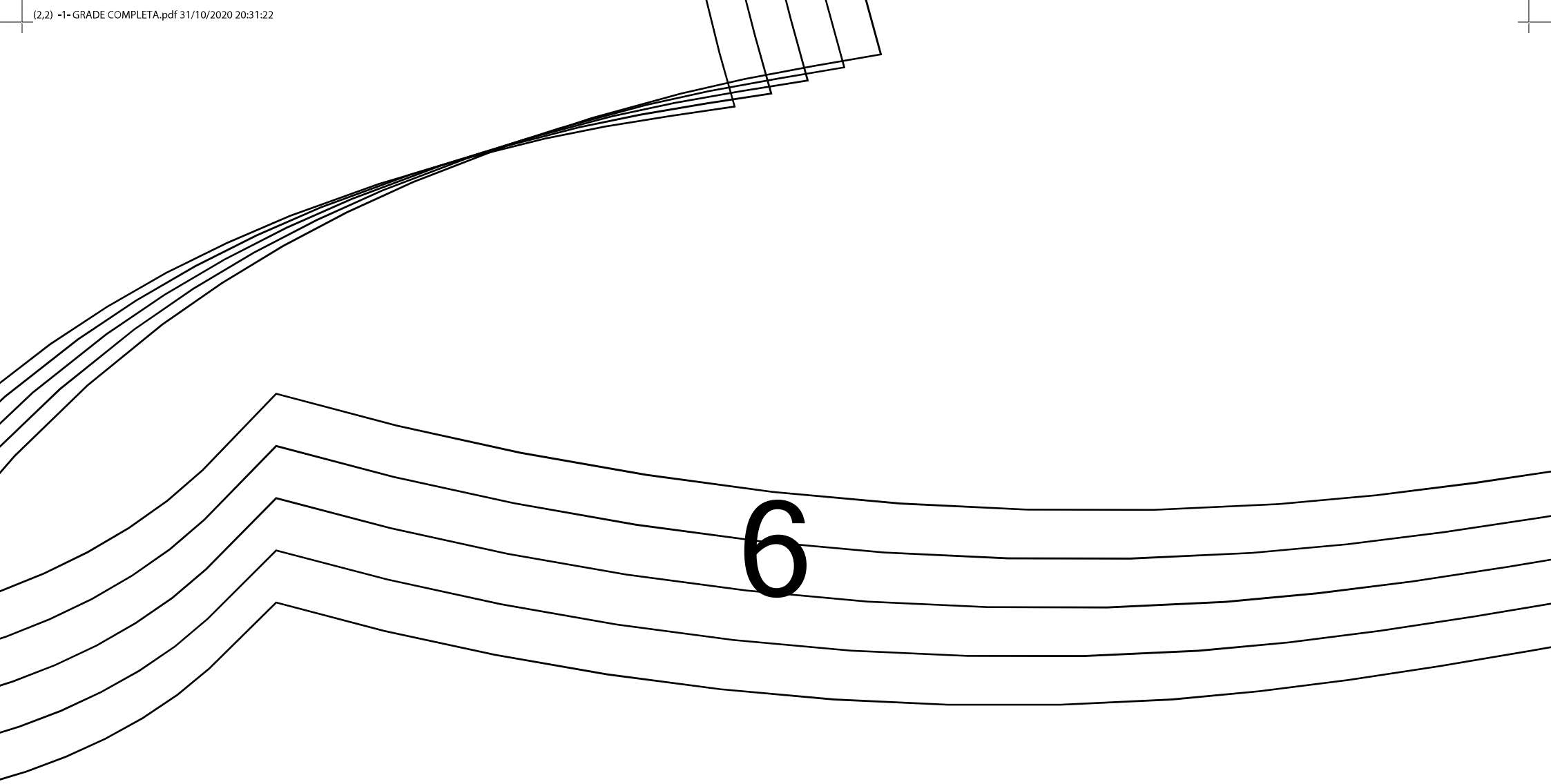
3



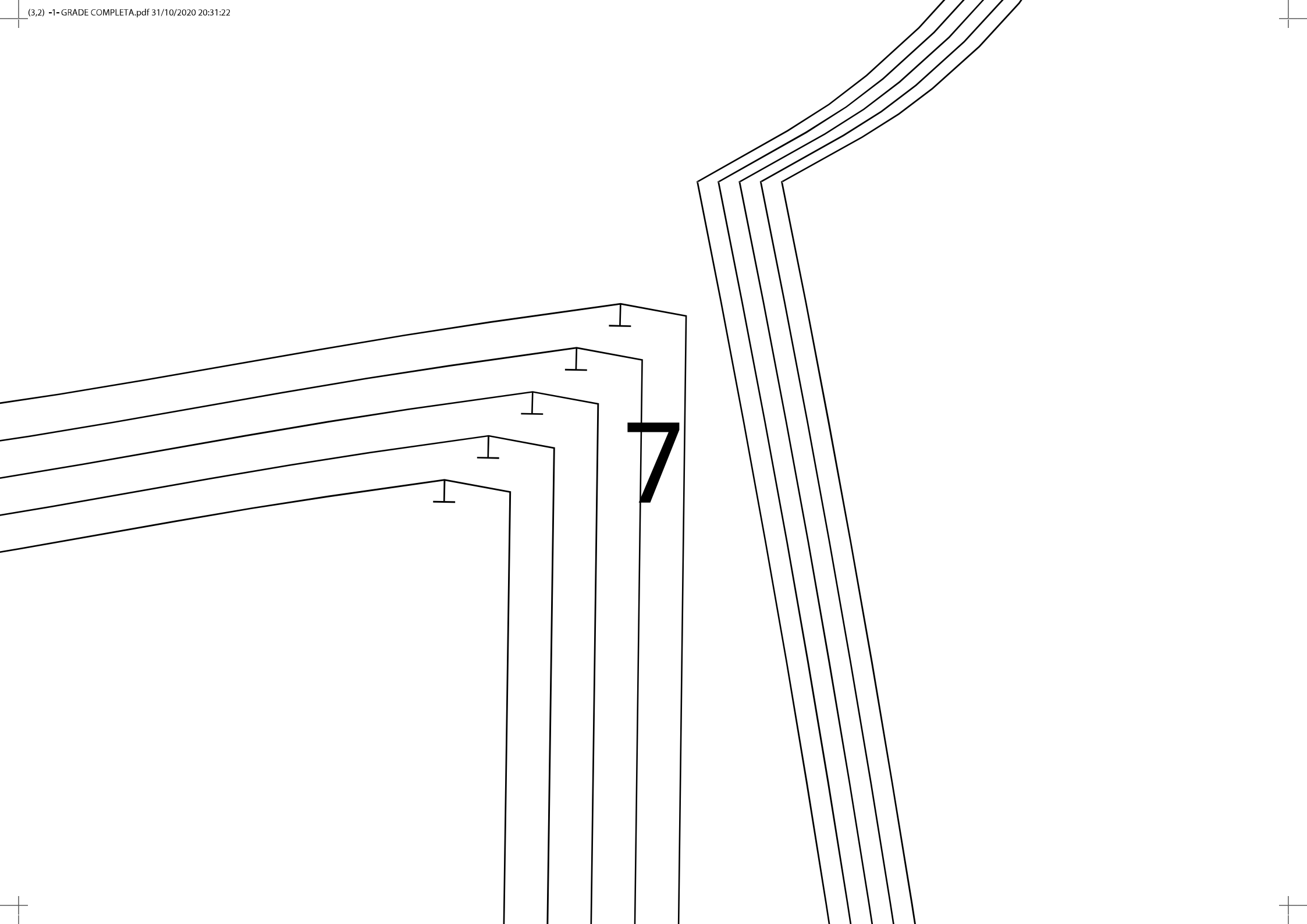


4



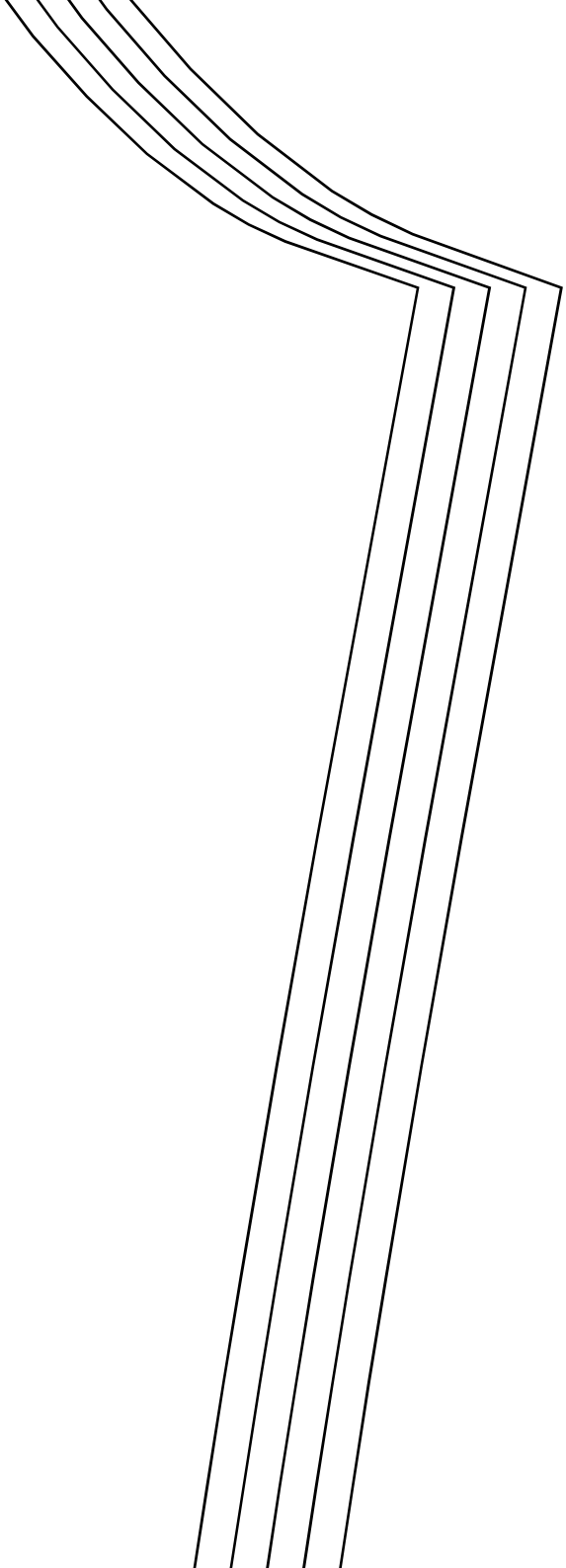


6

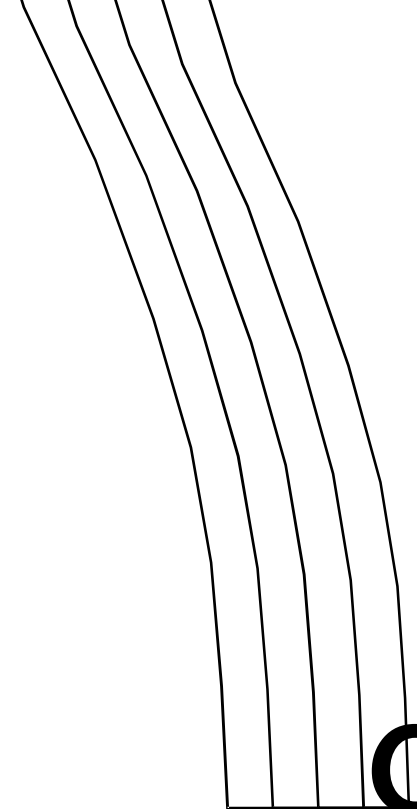
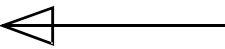


8

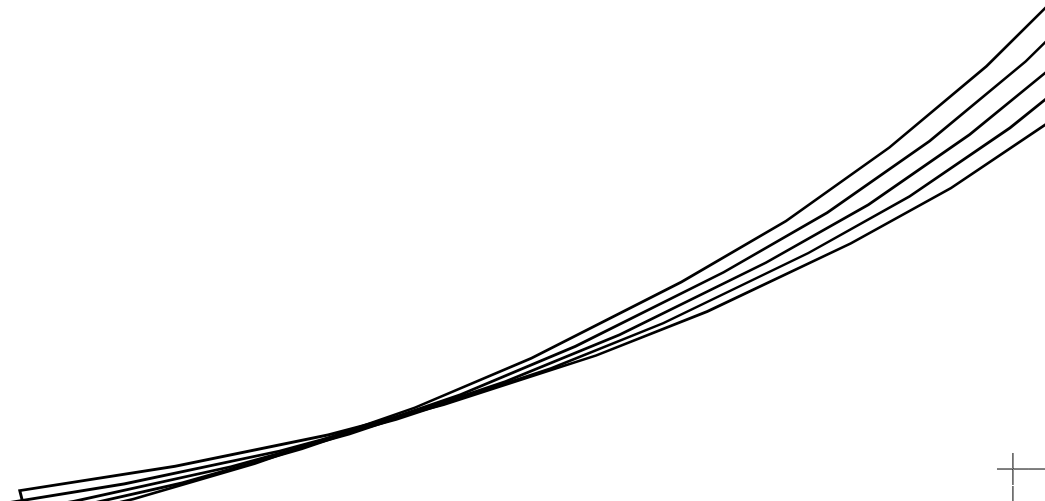
BLUSA







9



BLUSA DECOTE V MG LONGA  
COSTAS - 1X

DOBRA **10**

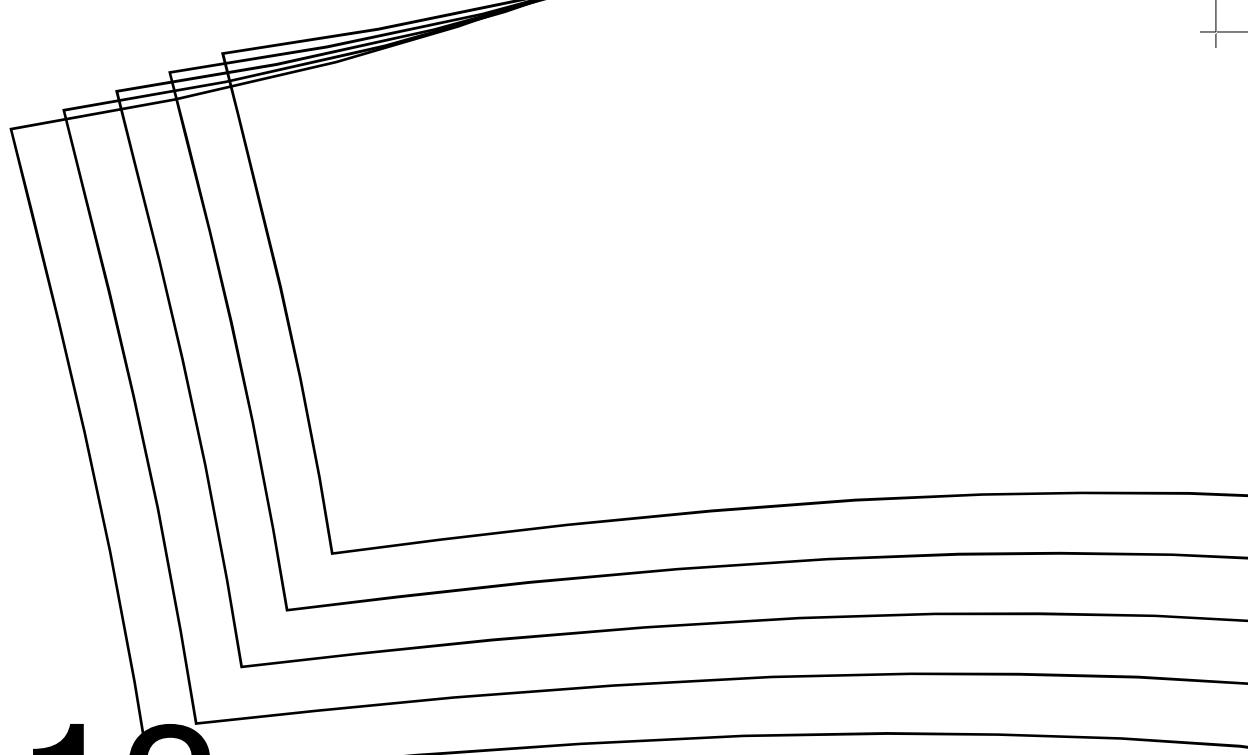
DOBRA

11

MANGA - 2X  
A SECCOTE V M/LONGA

PP-GG (PP)

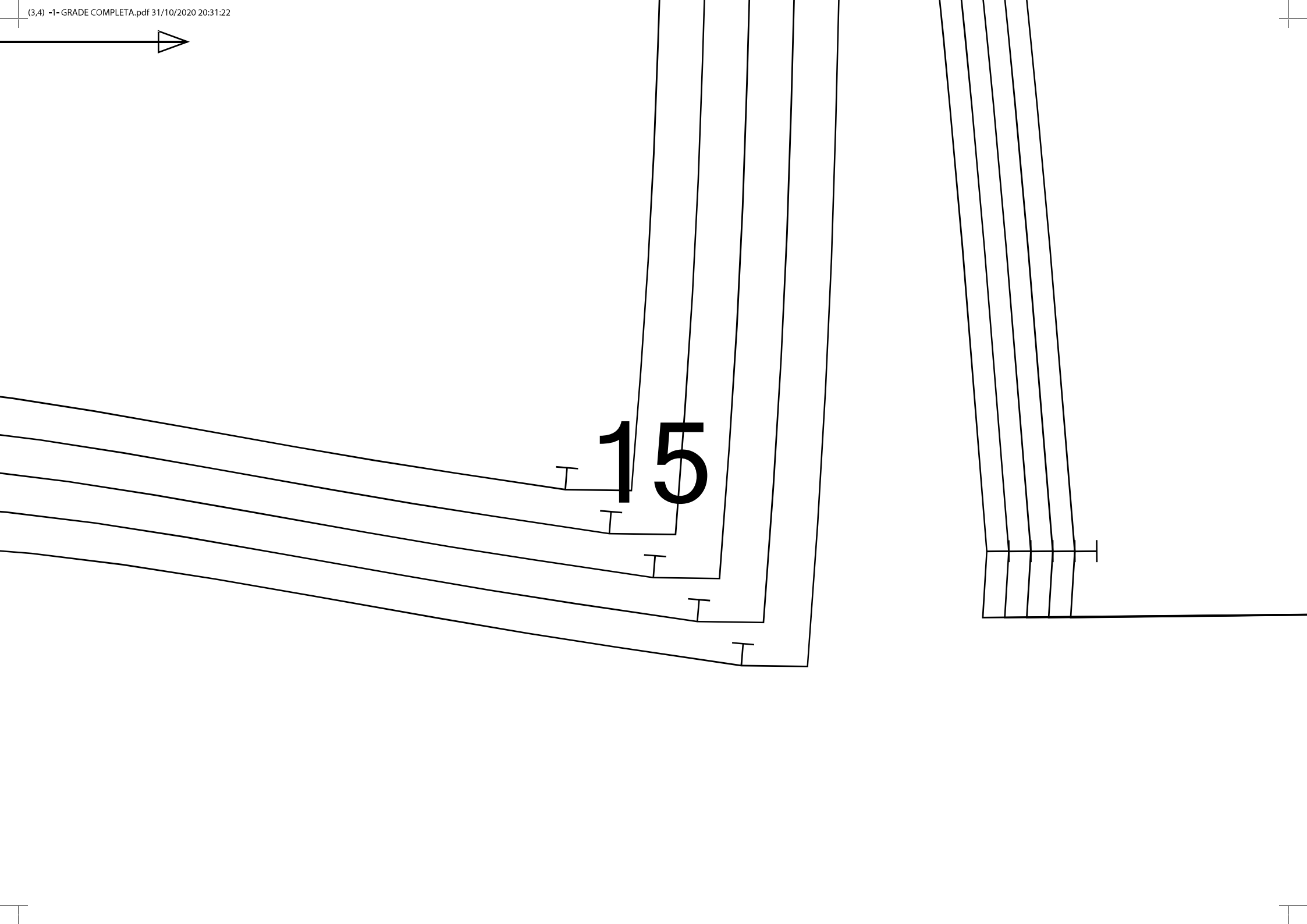
12



13



14



16