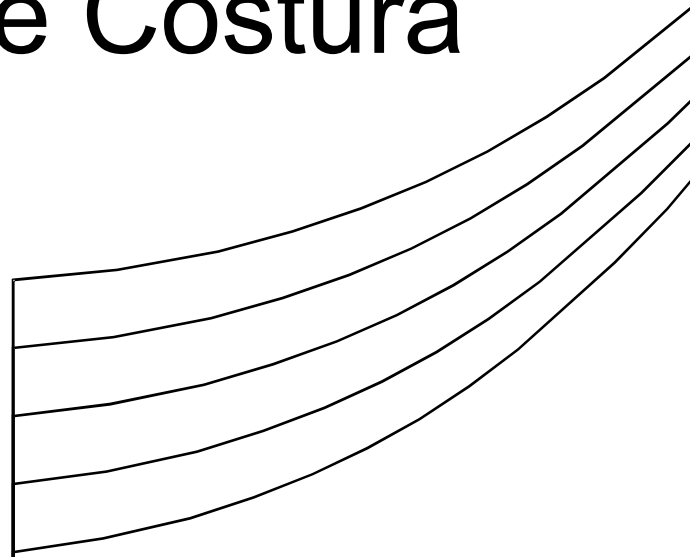
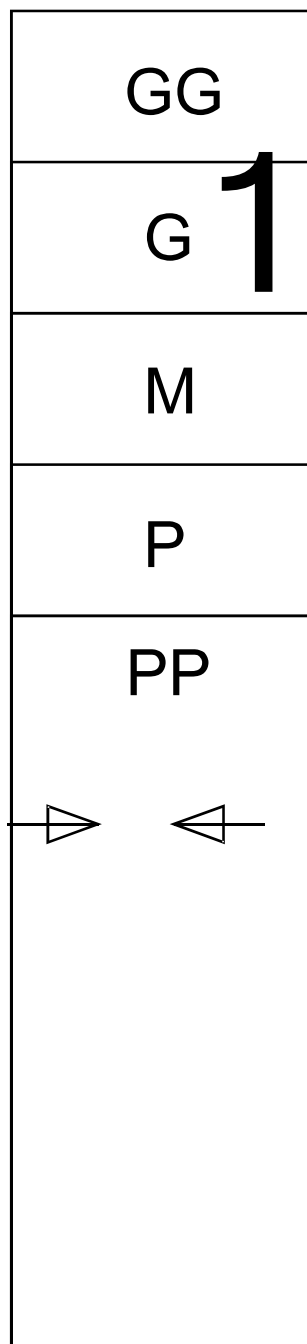


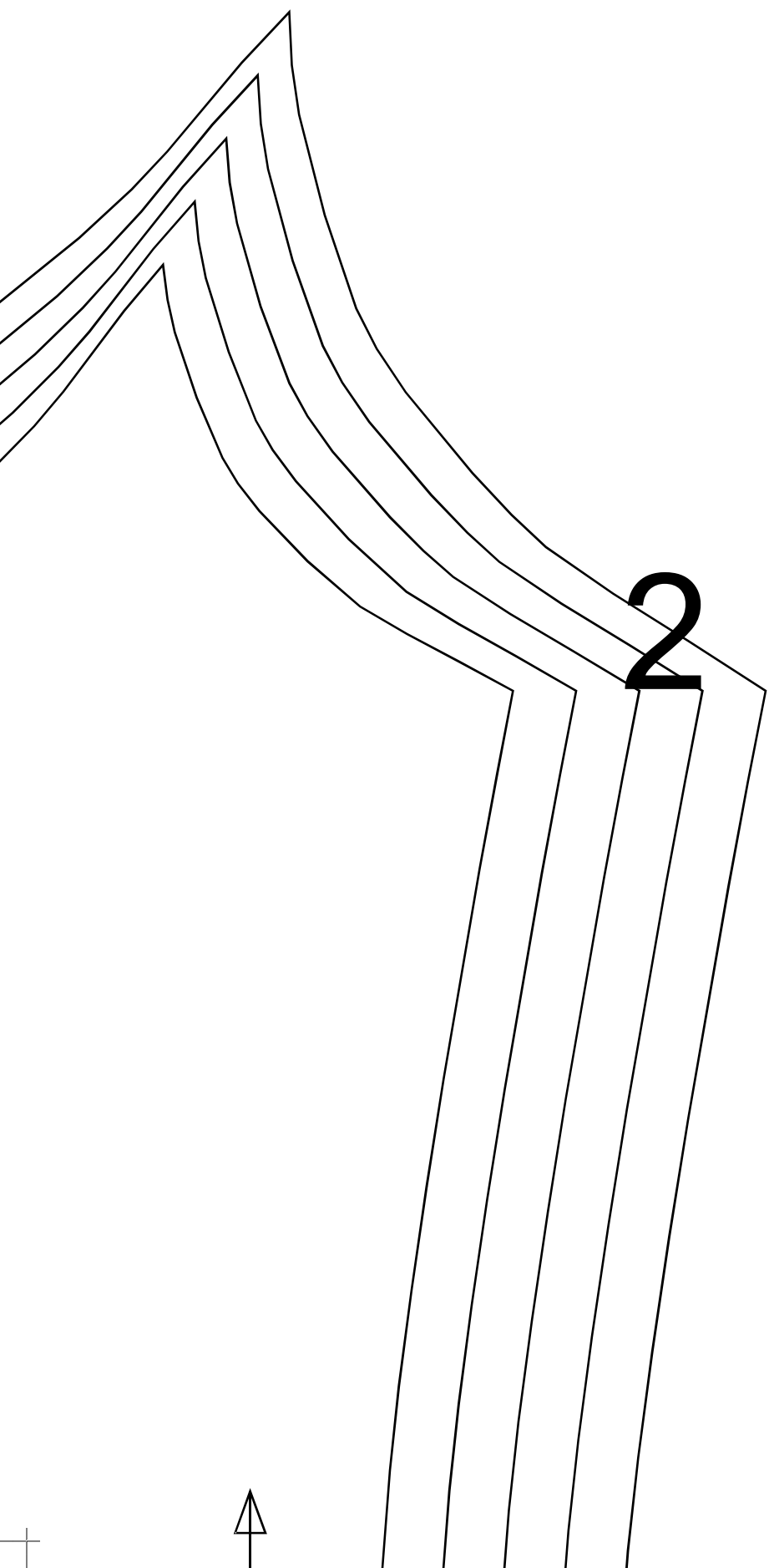
Blusa Alcinha Pijam

Tam.: (PP ao GG)
0,7cm Pra Margem
de Costura

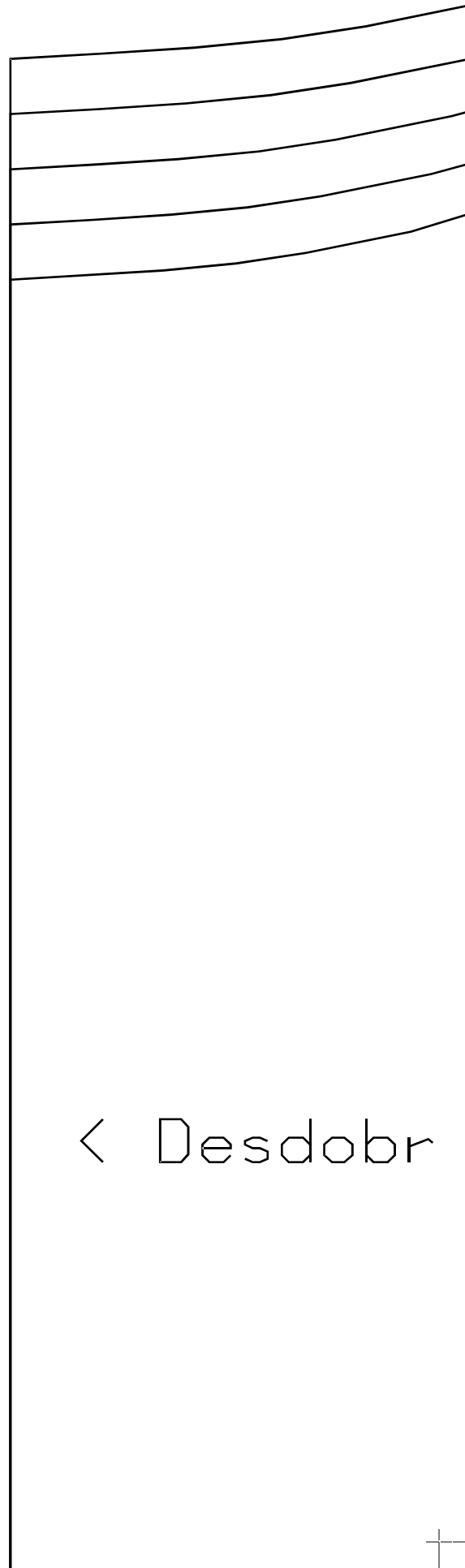


< Desdobrar

ma

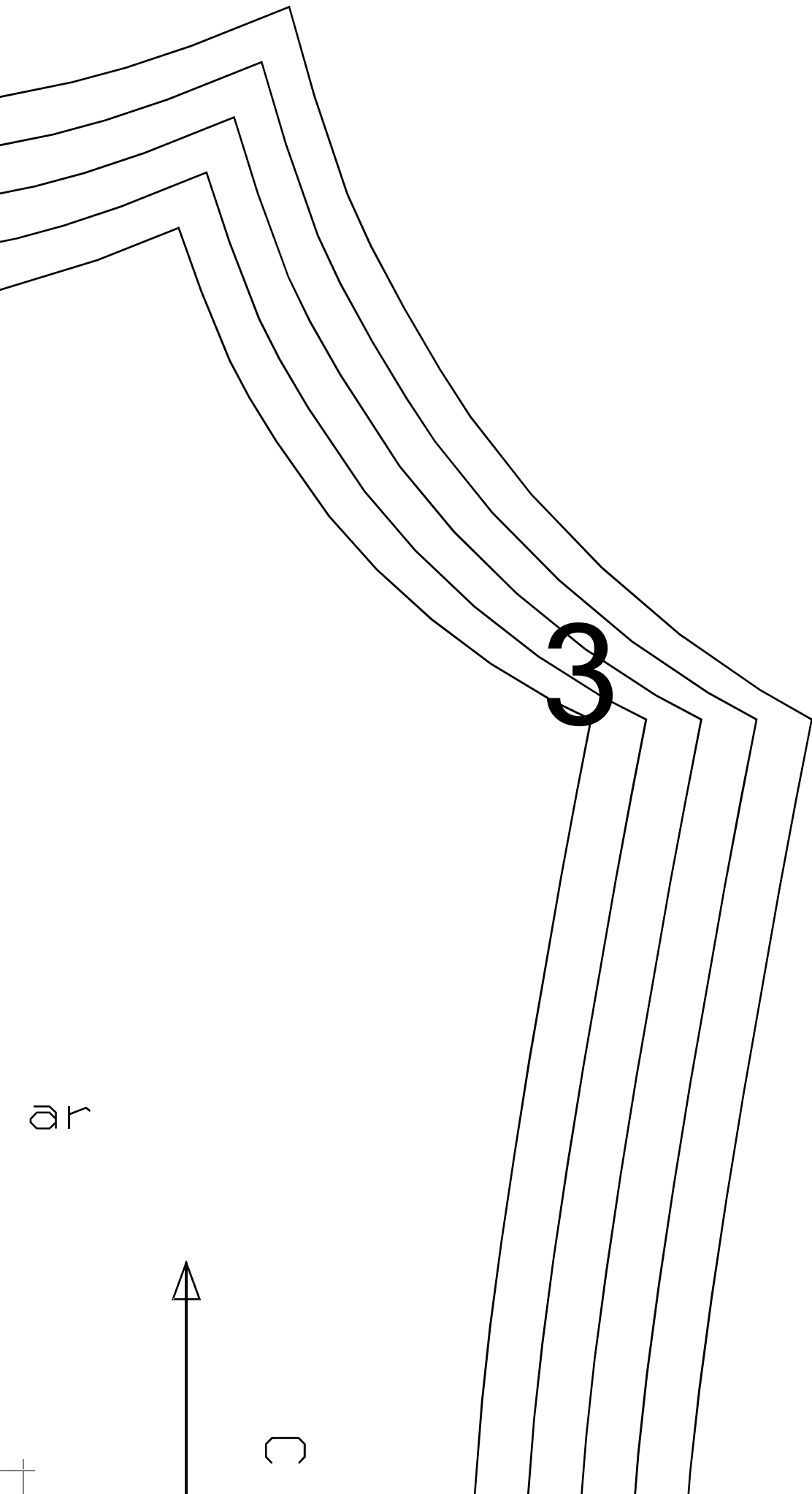


2



< Desdobr





3

ar



< Desdobrar

4

ALÇA

PP

P

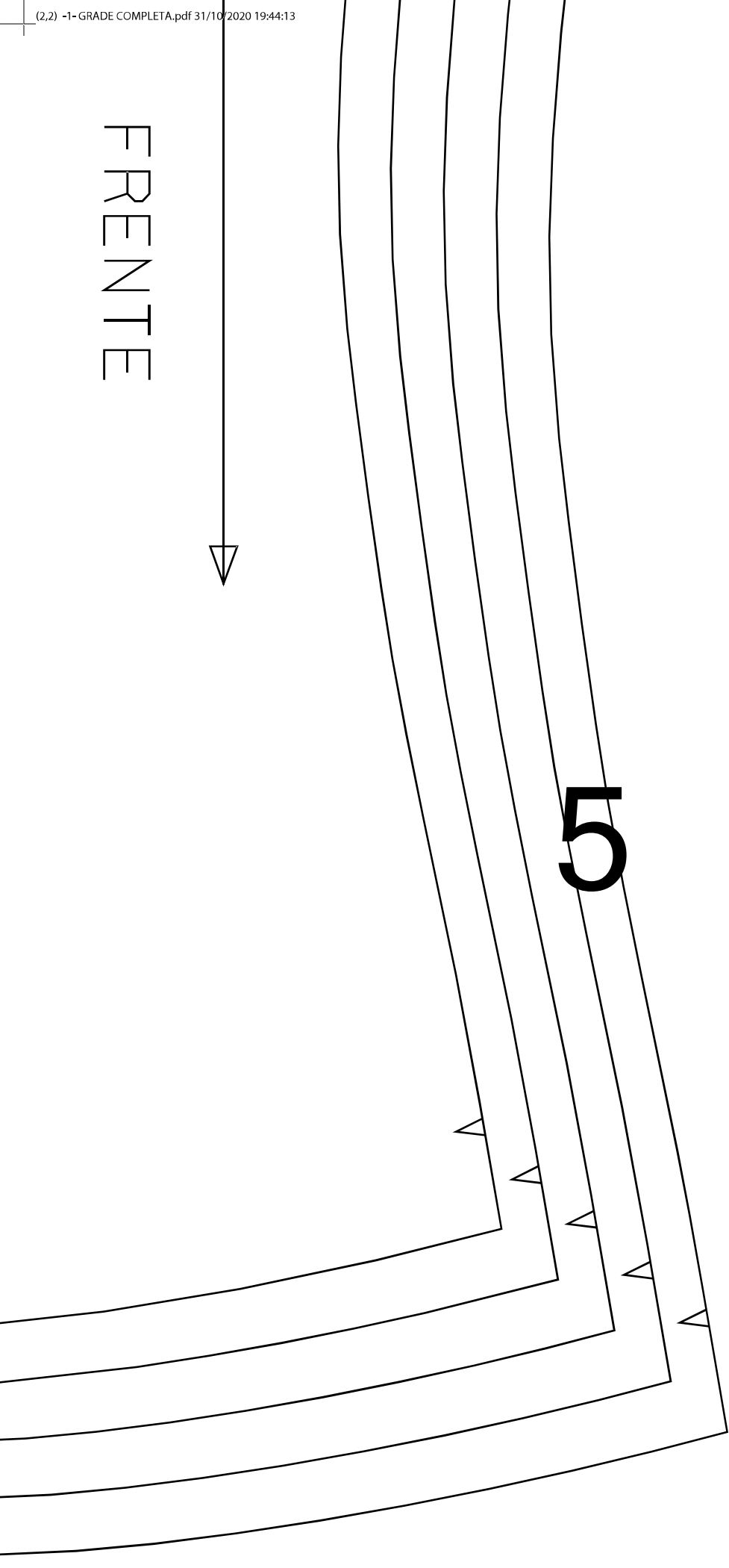
M

G

GG

< Desdobrar

FRENTE



5

< Desdobra

PP

P

M

G

GG

OSTA



6

ar

